

Flachantennen



Flachantennen

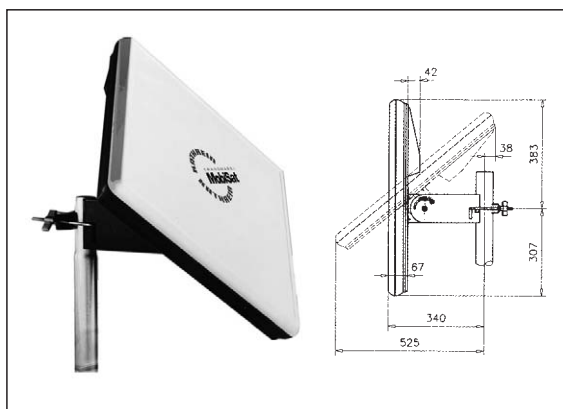
BAS 60 216195 **CE**

- Zum Empfang von analogen und digitalen TV- und Radio-Programmen sowie anderen Satellitensignalen auf dem stillstehenden Wohnmobil, Wohnwagen oder Lkw
- Frequenzbereich: 10,70–12,75 GHz
- Mit integriertem LNB
- Stromversorgung über Niederführungskabel
- 1 Ausgang
- Montage mit Sat-Gelenkmasten (Seite 12), Stativ-Sat-Gelenkmasten oder mit Automatik-Positioner HDP 170 (Seite 9)
- TÜV-GS-geprüft (in Verbindung mit dem Automatik-Positioner HDP 170)
- Max. zulässige Fahrgeschwindigkeit: 130 km/h



BAS 62 216197 **CE**

- Zum Empfang von analogen und digitalen TV- und Radio-Programmen und anderen Satellitensignalen
- Für die stationäre Anwendung
- Frequenzbereich: 10,70–12,75 GHz
- Mit integriertem LNB
- Stromversorgung über Niederführungskabel
- 1 Ausgang
- Montage an Masten und Auslegern (Seite 47–51)



Typ		BAS 60	BAS 62
Bestell-Nr.		216195	216197
Einsatzgebiet		Mobile Anwendung	Stationäre Anwendung
Befestigungsmöglichkeit an		HDP 170, HDM 140, 141, 143, HDS 150	ZAS xx
Empfangsbereich	GHz	10,70–12,75	
LNB-Rauschmaß	dB	Typ. 0,8	
Verstärkung	dB	> 50	
Halbwertsbreite ¹⁾	°	< 3	
LNB		1 Ausgang schaltbar H/V, high/low	
Umschaltung Low-Band	kHz	0	
High-Band		22	
Ausgangsfrequenz	MHz	950–1950 / 1100–2150	
Oszillatorfrequenz	GHz	9,75/10,6	
Güte (G/T)	dB/K	13,3/13,7	
11,3/12,5 GHz			
LNB-Versorgungsspannung	V	vert. 11,5–14,0/horiz. 16,0–19,0	
Max. Stromaufnahme	mA	160	
Windlast ²⁾	N	240	
Einstellbereich	°	0–90 (HDM xxx) u. HDS 150/10–90 (HDP 170)	
Elevation		0–50 (bei Topmastmontage)	
Azimit		360	
Abmessungen	mm	500 x 500 x 109 (ohne Halterung)	
Verpackungs-Einheit/Gewicht	St./kg	1/6,5	1/9,0

¹⁾ Bei Bandmitte

²⁾ Bei einem Staudruck von 800 N/m² nach EN 50083-1 (siehe Seite 46, „Windlast-Angaben“)